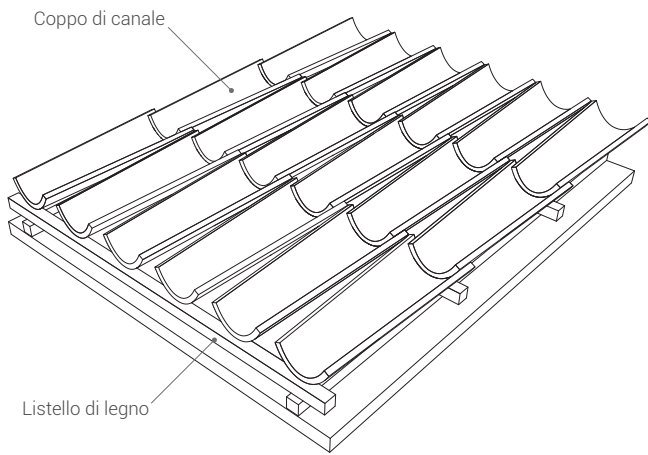


# GUIDA ALL'INSTALLAZIONE

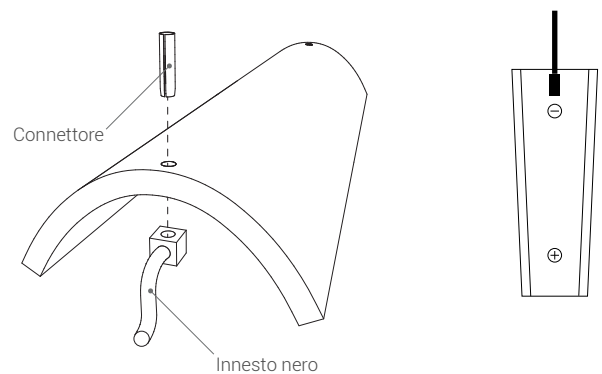
## PRIMA DI INIZIARE

- Le falde del tetto più soleggiate offrono una resa migliore.
- L'effetto fibra ottica all'interno dei Coppi Invisible Solar permette di produrre energia anche dal lato in ombra del coppo.
- Le dimensioni dei Coppi Invisible Solar corrispondono a quelle dei coppi standard. Con alcuni accorgimenti è possibile installare i Coppi Invisible Solar anche su coppi con passi differenti.
- Dimensioni, colore e forma non possono essere modificati.
- Per mantenere una temperatura d'utilizzo ottimale, consigliamo di installare i Coppi Invisible Solar su tetti dove sono presenti coppi di canale che permettono una più corretta circolazione dell'aria.
- Le stringhe possono avere lunghezze diverse.

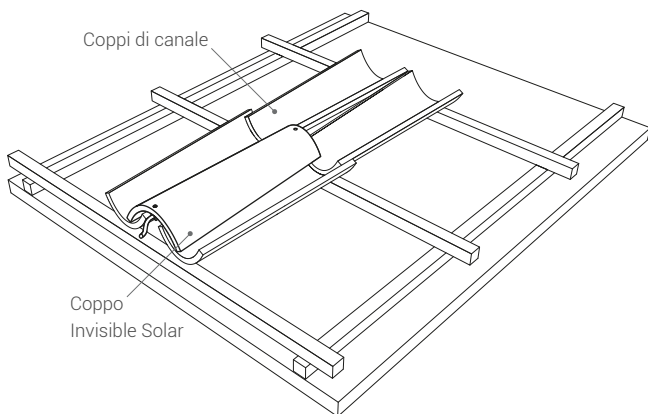
## ISTRUZIONI



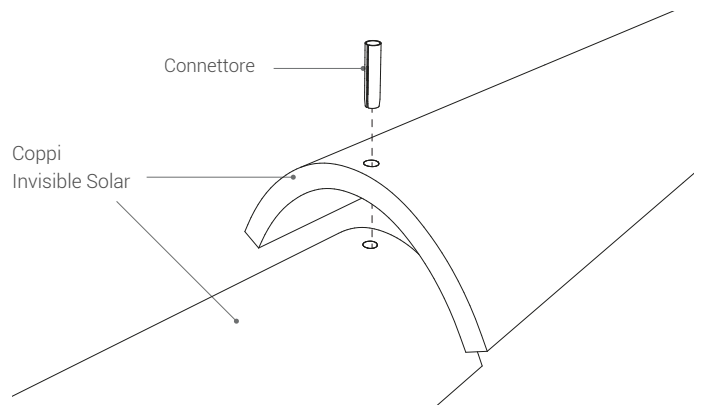
**1** Se l'installazione deve essere effettuata su di un tetto già esistente, togliere i coppi da sostituire con i Coppi Invisible Solar lasciando soltanto i coppi di canale. Nel caso di una nuova copertura, posizionare i coppi di canale e quindi installare i Coppi Invisible Solar.



**2** Prendere il Coppo Invisible Solar di inizio stringa e posizionare l'innesto nero (negativo) sotto la testa più larga del modulo (polo negativo) e collegarlo con il connettore.

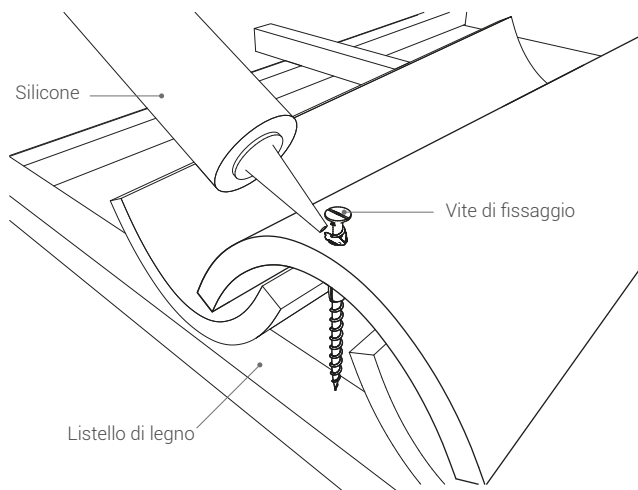


**3** Posizionare il primo Coppo Invisible Solar partendo dalla parte bassa della falda.

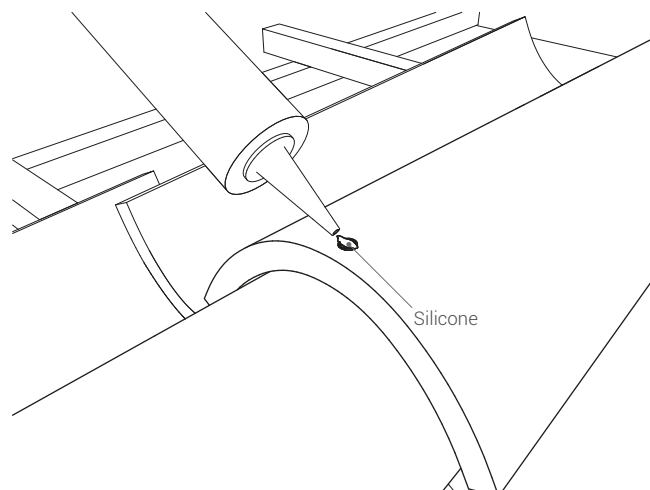


**4** Posizionare il secondo Coppo Invisible Solar facendo coincidere il foro di connessione con quello del modulo già posizionato. Il connettore deve essere bloccato fino in fondo; per spingere il connettore nella posizione corretta potrebbe essere necessario usare un piccolo martello e dare dei leggeri colpi ponendo attenzione a non colpire la superficie dei moduli.

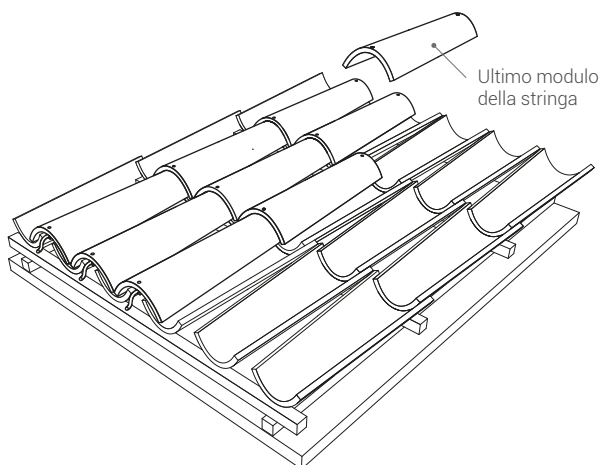




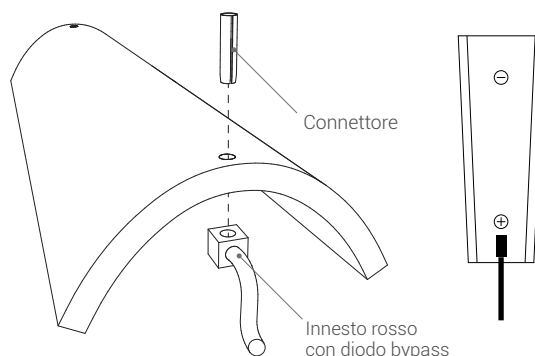
**5** Qualora lo si ritenga opportuno, fissare l'impianto al tetto inserendo le viti isolate di fissaggio nel connettore già installato fino ad avvitarela nel listello. Prima di fissare fino in fondo la vite, consigliamo di mettere un po' di silicone (meglio se color cotto) sotto la testa della vite di fissaggio così da ottenere il massimo isolamento dell'impianto.



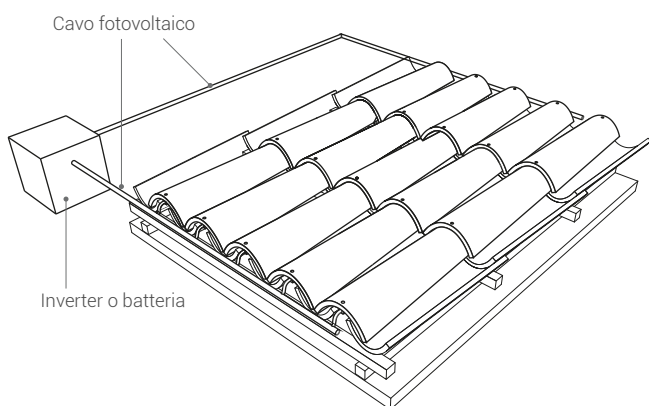
**6** Consigliamo di sigillare il foro di connessione con del silicone anche nelle connessioni dove non è stata utilizzata la vite di fissaggio.



**7** Proseguire collegando tutti i Coppi Invisible Solar della stringa tranne l'ultimo.



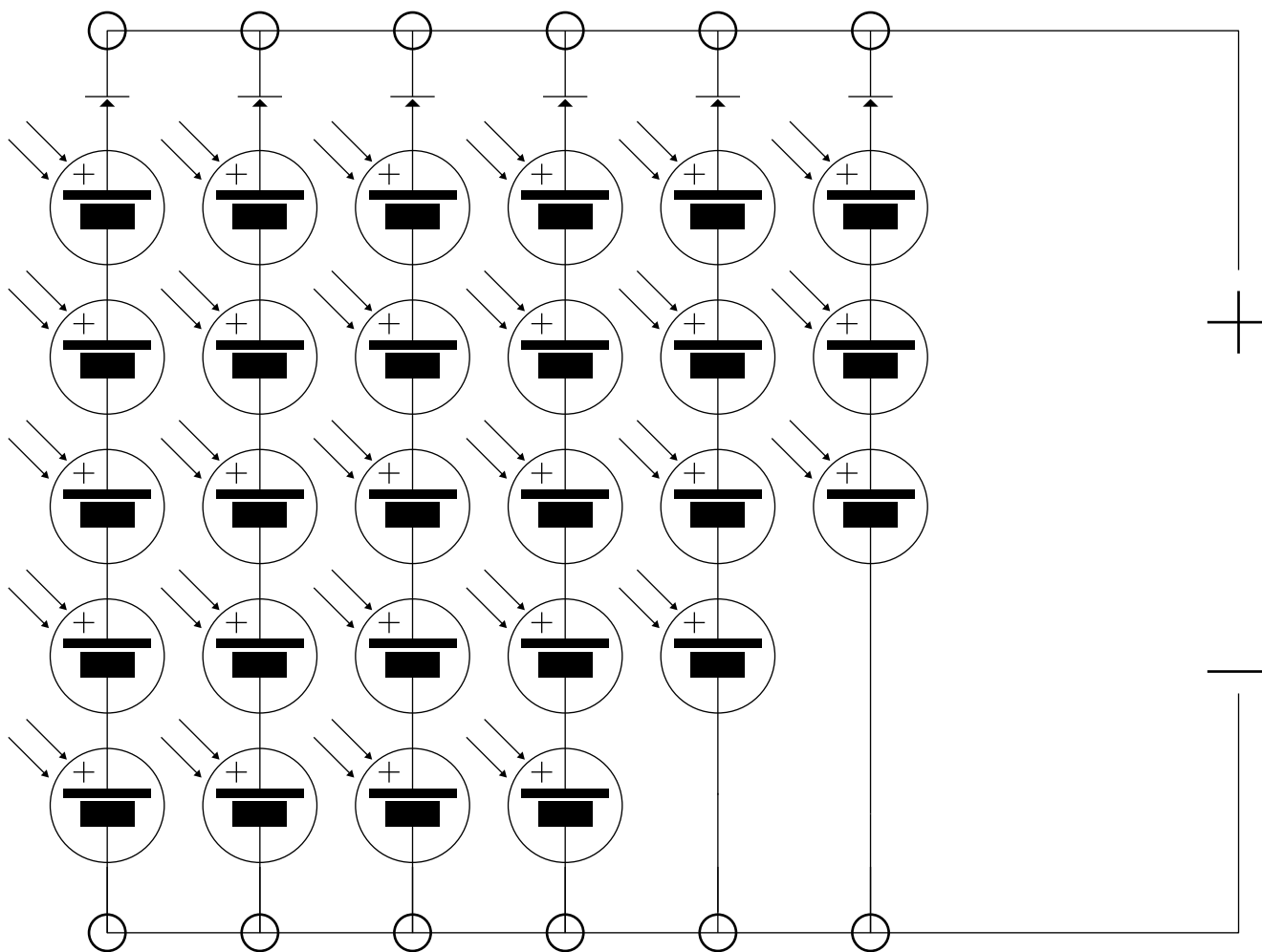
**8** Prima di posare l'ultimo coppo della stringa, applicare l'innesto rosso ( positivo, con diodo bypass ) sotto la testa più stretta del coppo ( polo positivo ) e collegarlo con il connettore. Si potrà quindi procedere con la posa del modulo collegandolo con un connettore al penultimo modulo della stringa.



**9** Ripetere le operazioni fino al completamento di tutte le stringhe dell'impianto. Infine collegare gli innesti di ciascuna stringa ai cavi fotovoltaici che portano all'inverter oppure alla batteria.



ESEMPIO DI SCHEMA DELLE CONNESSIONI ELETTRICHE



LEGENDA	
	<b>Generatore elettrico</b> Coppo Invisible Solar
	<b>Diodo Bypass</b> Inserito nell'innesto positivo, serve a connettere il polo positivo alla fine della stringa con il cavo che conduce all'inverter o alla batteria.
	<b>Connettori</b> Comuni connettori fotovoltaici scelti dall'installatore.

**SPECIFICHE RELATIVE ALLO SCHEMA**

- Le stringhe possono essere diverse tra loro e contenere diverse quantità di Coppi Invisible Solar a seconda delle esigenze dell'impianto.
- Il numero di stringhe che formano l'impianto è variabile.
- I diodi bypass permettono di collegare in parallelo stringhe con voltaggi diversi.

